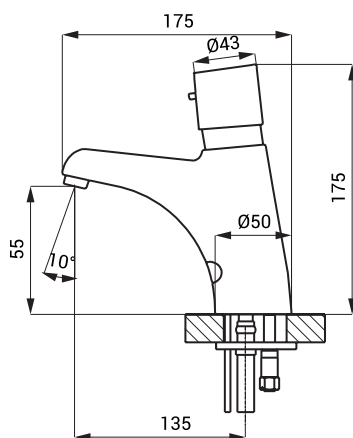




SLU 16

### Dimensiuni:



### Caracteristici:

- perlator economic, debit 6 lt/min
- funcție de oprire automată după 5 minute de funcționare continuă
- apa curge atât cât mâinile utilizatorului sunt în raza activă (rază maximă până la 0,3 m)
- apa se va opri la un interval de timp reglabil de la îndepărtarea mâinilor din raza activă
- timp după care apa se oprește reglabil de la 0,25 la 7,75 sec.
- posibilitate de reglare a intervalului, a razei active și pornire oprire cu telecomanda SLD 03
- bateriile se alimentează cu apă rece și caldă, temperatura se reglează cu mixer termostatic, presiunea apei calde și reci trebuie să fie egale
- siguranță contra opăririi
- apa caldă se închide automat după 1 sec. de lipsă a apei reci
- monitorizarea capacității bateriei (pt. modelele cu index „B”)
- funcționare și în program START/STOP, igienizare automată

### Specificații tehnice:

#### Tensiune de operare

- SLU 16 24V DC extern
- SLU 16B baterie 9V

#### Putere

- operare cu 24V DC 13 W
- operare cu 9V 11 W

#### Durata de viață a bateriei

- litiu 9 V, tip U9VL aprox. 2 ani (100 utilizări/zi)

#### Rază activă

- standard 0 - 0,3 m
- program START/STOP 0,05 - 0,1 m

#### Presiune recomandată

0,1 - 0,6 MPa

#### Debit

12 l/min. (dată inf. )

#### Alimentare apă

filet ext. G ½"

### Specificații livrare:

- SLU 16 – cod 03160 baterie cromată cu electronică integrată și mixer termostatic; locaș electronică  
SLU 16B – cod 03165 valvă electromagnetică (2 buc.); racorduri flexibile; robinet colț cu filtru și valvă antiretur (2 buc), baterie litiu SLA 09 (numai modelele cu index „B”)

### Accesorii recomandate:

- SLZ 01Y - cod 05012 transformator extern 24V DC pt. max. 2 valve  
SLZ 01Z - cod 05011 transformator extern 24V DC pt. max. 4 valve  
SLZ 03 - cod 05030 transformator extern cu funcție de oprire 24V DC pt. max. 9 valve  
SLZ 04Y - cod 05041 transformator 24V DC pentru șină DIN pentru alimentarea a max. 5 valve  
SLZ 04Z - cod 05042 transformator 24V DC pentru șină DIN pentru alimentarea a max. 9 valve  
SLZ 04X - cod 10049 transformator 24V DC pentru șină DIN pentru alimentarea a max. 15 valve  
SLD 03 - cod 07030 telecomandă pentru reglarea parametrilor produselor cu senzor infraroșu  
SLA 09 - cod 06090 baterie litiu 9V/1300 mAh, tip U9VL, durata de viață aprox. 2 ani la 100 utilizări/zi (numai modelele cu index „B”)